



РЯЗАНСКИЙ
АККУМУЛЯТОРНЫЙ
ЗАВОД

SilverStar Energy 77 А/ч, прямой полярности, конус, SEN7710

Сегмент ПРЕМИУМ



SilverStar Energy –
Стартерная аккумуляторная батарея Рязанского аккумуля-
торного завода разработана специально для отечественных и
импортных автомобилей с расширенным пакетом опций.

Применение гибридной технологии - сочетание толстых
сурьмянистых положительных и кальциевых отрицательных
электродов - гарантирует продолжительный срок службы.



сертификат соответствия требованиям
международного отраслевого стандарта TS 16949
для продукции автомобильной промышленности.



сертификат соответствия требованиям
национального стандарта ГОСТ Р ИСО 9001-2015
в области проектирования и производства
свинцово-кислотных и литий-ионных
аккумуляторов и батарей.



свидетельство о типовом одобрении
Российского морского регистра судоходства.



свидетельство о признании
Российского речного регистра.



толстый
положительный
электрод



кальциевый
отрицательный
электрод



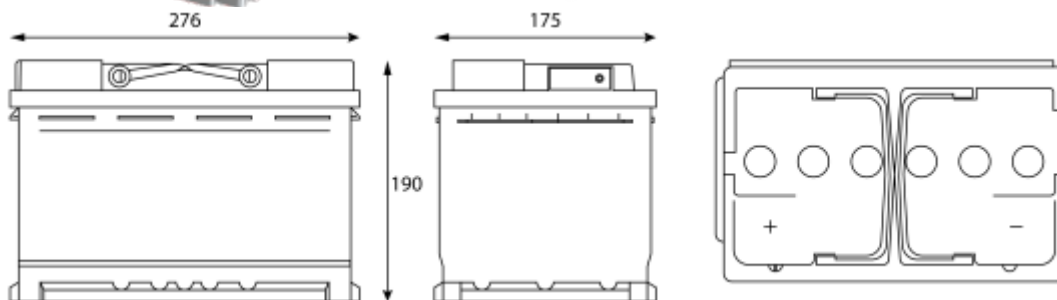
полиэтиленовый
конвертный
сепаратор



химически
чистый
электролит



углеродные
добавки в
пасте



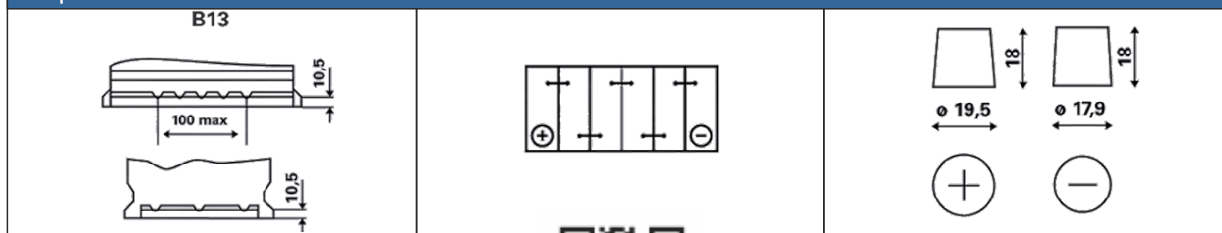
ИНФОРМАЦИЯ о продукте

Заводской код	SEN7710
Штрихкод (EAN-13)	4630072540836
Индивидуальная упаковка	1
Количество на поддоне	64

Техническая информация

Напряжение (В)	12	Тип крепления	B13
Емкость батареи (Ач)	77	Полярность	прямая
Ток холодной прокрутки EN (А)	760	Токовыводы	конус
Длина (мм)	276	Тип корпуса	L3
Ширина (мм)	175	Масса (в залитом виде), не более (кг)	19.05
Высота (мм)	190	SilverStar Energy 6СТ-77L(1)-L3AC-AK-0	

Чертежи



ООО РАЗ «Тангстоун»
390017, г. Рязань, Рязское шоссе, стр. 20, литера Ф.
тел.: (4912) 24-17-42
e-mail: office@tungstone.ru



www.tungstone.ru
Линия клиентской поддержки:
service@tungstone.ru