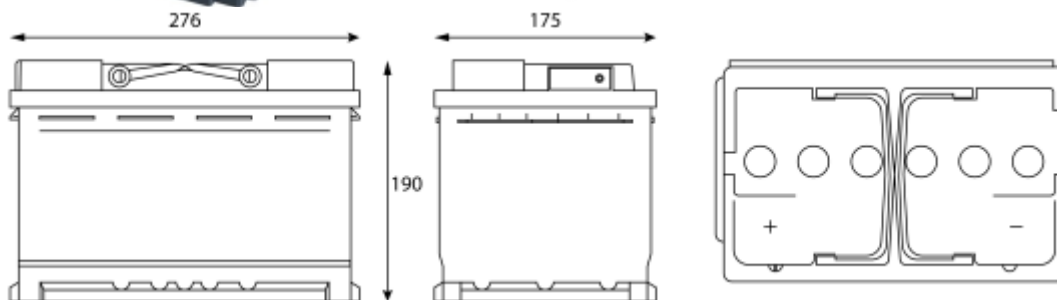




РЯЗАНСКИЙ
АККУМУЛЯТОРНЫЙ
ЗАВОД

SPUTNIK 75 A/ч, прямой полярности, конус, SPU7510

Сегмент ЭКОНОМ



SPUTNIK

При производстве токоотводов в сплав добавляется ряд легирующих компонентов, улучшающих механическую прочность и коррозионную стойкость токоотводов, что значительно продлевает ресурс аккумуляторной батареи даже в самых сложных условиях эксплуатации. Сочетание толстых селенистых положительных и кальциевых отрицательных электродов гарантирует быстрый прием заряда и долгий срок службы батареи.



сертификат соответствия требованиям международного отраслевого стандарта TS 16949 для продукции автомобильной промышленности.



сертификат соответствия требованиям национального стандарта ГОСТ Р ИСО 9001-2015 в области проектирования и производства свинцово-кислотных и литий-ионных аккумуляторов и батарей.



свидетельство о типовом одобрении Российского морского регистра судоходства.



свидетельство о признании Российского речного регистра.



толстый положительный электрод



кальциевый отрицательный электрод



полиэтиленовый конвертный сепаратор



углеродные добавки в пасте

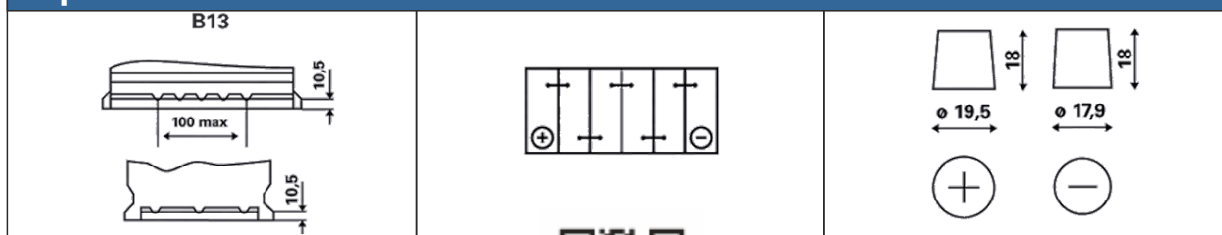
ИНФОРМАЦИЯ о продукте

Заводской код	SPU7510
Штрихкод (EAN-13)	4660003790597
Индивидуальная упаковка	1
Количество на поддоне	64

Техническая информация

Напряжение (В)	12	Тип крепления	B13
Емкость батареи (Ач)	75	Полярность	прямая
Ток холодной прокрутки EN (А)	640	Токовыводы	конус
Длина (мм)	276	Тип корпуса	L3
Ширина (мм)	175	Масса (в залитом виде), не более (кг)	17.1
Высота (мм)	190	Sputnik 6СТ-75L(1)-L3AЧ-АЧ-0	

Чертежи



ООО РАЗ «Тангстоун»
390017, г. Рязань, Рязское шоссе, стр. 20, литера Ф.
тел.: (4912) 24-17-42
e-mail: office@tungstone.ru



www.tungstone.ru
Линия клиентской поддержки:
service@tungstone.ru