

Рязанский аккумуляторный завод
«ТАНГСТОУН»

ШТАРК

ПРОМЫШЛЕННЫЕ ГЕРМЕТИЗИРОВАННЫЕ АККУМУЛЯТОРЫ

СЕРИЯ
ШТАРК АГНГ



РОССИЙСКИЙ ПРОИЗВОДИТЕЛЬ – ГАРАНТИЯ НАДЕЖНОСТИ

► Производство в России

Рязанский аккумуляторный завод «Тангстоун» - современное, динамично развивающееся предприятие, выпускающее аккумуляторные батареи различных технологий и обеспечивающее высокое качество производимой продукции.

Система контроля качества предприятия сертифицирована на соответствие ГОСТ Р ИСО-9001.

В 2014 году компания «Тангстоун» освоила серийный выпуск герметизированных аккумуляторов серии ШТАРК АГНГ.

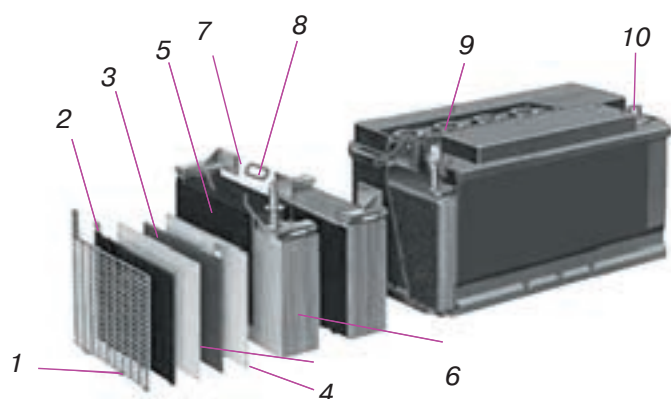
► Технические характеристики

Герметизированные необслуживаемые свинцово-кислотные аккумуляторы серии ШТАРК АГНГ выпускаются в соответствии с техническими условиями ТУ-3481-120-73200020-2015 по технологии GEL (электролит загущен в желеобразную массу).

Намазные положительные и отрицательные электроды изготавливаются из свинцового сплава уникальной рецептуры и обладают высокой коррозионной стойкостью. Корпуса аккумуляторов изготовлены из прочного полимера.

Применяемые клапаны избыточного давления поддерживают внутри аккумулятора необходимое давление для протекания реакции рекомбинации.

Общее устройство аккумуляторов ШТАРК АГНГ:



1. Решетка пластины
2. Положительная пластина
3. Отрицательная пластина
4. Микропористый сепаратор
5. Пакет положительных пластин
6. Пакет отрицательных пластин
7. Положительный мост
8. Межэлементное уплотнительное кольцо
9. Клапан избыточного давления
10. Вывод

► Таблица 1. Условные обозначения выпускаемых модификаций аккумуляторов

Пример условного обозначения	U ном. В	Пояснение	Срок службы	Цикличность	Расположение выводов	Тип вывода
АГНГ 12-25-Н	12	базовая модель аккумуляторов, номинальная емкость (C_{20} до 1,75 В/эл) = 25 Ач	10-12 лет	600	верхнее	индекс Н – пластина с отверстием под болт
АГНГ 12-32М-В	12	аккумулятор с увеличенным сроком службы (индекс М), номинальная емкость (C_{10} до 1,80 В/эл) = 32 Ач	до 15 лет	600	верхнее	индекс В – внутренняя резьба

Аккумуляторы ШТАРК АГНГ производятся в виде моноблоков с номинальным напряжением 6В и 12В. Для обозначения выпускаемых модификаций аккумуляторов используются цифровые и буквенные индексы. Буквенные индексы в обозначении модификации аккумулятора указывают на срок службы, расположение выводов, тип выводов (Таблица 1). Технические характеристики приведены в Таблице 2.

► Области применения

Аккумуляторы ШТАРК АГНГ предназначены для комплектования батарей, используемых в качестве источников постоянного тока на объектах связи, производства и распределения электроэнергии, в источниках бесперебойного питания, на железной дороге, в нефтегазовой и других отраслях промышленности, а также в устройствах преобразования солнечной или ветровой энергии в электрическую.

► Эксплуатационные характеристики

Для аккумуляторов ШТАРК АГНГ применимы методы заряда с характеристикой IU. Частным, в то же время самым распространенным методом заряда, является заряд стабилизированным напряжением при напряжении непрерывного подзаряда. Значения напряжений непрерывного подзаряда при температуре 20°C для различных модификаций аккумуляторов ШТАРК АГНГ находятся в диапазоне от 2,27 В/эл до 2,3 В/эл (точные значения для каждого типа указаны в эксплуатационной документации).

Для достижения максимальной продолжительности срока службы аккумулятора, следует применять зарядные устройства с точностью стабилизации +/-1% и с функцией термокомпенсации напряжения заряда. Диапазон рабочих температур от -40°C до +55°C.

Допускается хранение аккумуляторов без подзаряда до 24 месяцев при температуре 20°C.

Аккумуляторы могут быть установлены на стеллажи или в шкафы в помещениях с естественной вентиляцией, где имеется другое оборудование и находится рабочий персонал.

► Стандарты

Аккумуляторы серии ШТАРК АГНГ соответствуют требованиям Российских стандартов ГОСТ Р МЭК 62485-2-2011, ГОСТ Р МЭК 60896-22-2015.

АГНГ 12-180ФД	12	аккумулятор с длительным сроком службы (индекс Д), номинальная емкость (C_{10} до 1,80 В/эл) = 180 Ач	до 20 лет	1600	фронтальное (индекс Ф)	Вывод под углом 45°
АГНГ 12-60С – аккумуляторы для возобновляемых источников энергии (индекс С)	12	номинальная емкость (C_{100} до 1,80 В/эл) = 60 Ач	определяется количеством циклов заряд-разряд.	1200	верхнее	Конус А

► Таблица 2. Технические характеристики

Тип	Ном. напряжение, В	Ном. емкость C_{20} до 1,75 В/эл при 20°С, Ач	Длина, мм	Ширина, мм	Высота, мм	Высота с контактом, мм	Масса, кг	Тип вывода	Внутр. сопротивление, мОм
АГНГ 12-25-Н	12	25	167	176	126	126	9.60	Н-М5	28.0
АГНГ 12-30-Н	12	30	197	132	161	180	11.1	Н-М6	21.8
АГНГ 12-40-Н	12	40	210	175	175	175	14.2	Н-М6	16.5
АГНГ 12-40-А	12	40	210	175	175	175	14.2	Конус А	16.5
АГНГ 12-55-А	12	55	261	135	208	230	18.1	Конус А	10.9
АГНГ 12-60-Н	12	60	278	175	190	190	20.8	Н-М6	14.0
АГНГ 12-60-А	12	60	278	175	190	190	20.8	Конус А	14.0
АГНГ 12-65-Н	12	65	353	175	190	190	23.5	Н-М6	8.30
АГНГ 12-65-А	12	65	353	175	190	190	23.5	Конус А	8.30
АГНГ 12-85-А	12	85	330	171	213	236	29.2	Конус А	7.40
АГНГ 12-115-А	12	115	286	269	208	230	37.5	Конус А	5.50
АГНГ 12-120-А	12	120	513	189	195	223	40.0	Конус А	5.10
АГНГ 12-140-А	12	140	513	223	195	223	47.0	Конус А	4.10
АГНГ 12-200-А	12	200	518	274	216	238	67.0	Конус А	3.80
Тип	Ном. напряжение, В	Ном. емкость C_{10} до 1,80 В/эл при 20°С, Ач	Длина, мм	Ширина, мм	Высота, мм	Высота с контактом, мм	Масса, кг	Тип вывода	Внутр. сопротивление, мОм
Аккумуляторы с увеличенным сроком службы									
АГНГ 12-20М-Н	12	20	167	176	126	126	9,00	Н-М5	25,0
АГНГ 12-32М-Н	12	32	210	175	175	175	13,6	Н-М5	15,0
АГНГ 12-32М-В	12	32	210	175	175	181	14,1	В-М10	15,0
АГНГ 12-50М-А	12	50	278	175	190	190	18,5	Конус А	10,0
АГНГ 12-50М-В	12	50	278	175	190	196	19,0	В-М10	10,0
АГНГ 12-50М-Н	12	50	278	175	190	190	18,5	Н-М6	10,0
АГНГ 12-65М-В	12	65	353	175	190	220	23,5	В-М10	9,00
АГНГ 12-65М-Н	12	65	353	175	190	190	23,0	Н-М6	9,00
АГНГ 12-90М-А	12	90	284	267	208	230	33,5	Конус А	7,00
АГНГ 12-90М-В	12	90	284	267	208	237	36,5	В-М10	7,00
АГНГ 12-100М-А	12	100	513	189	195	223	36,5	Конус А	6,90
АГНГ 12-100М-В	12	100	513	189	195	223	37,0	В-М10	6,90
АГНГ 12-120М-А	12	120	513	223	195	223	45,0	Конус А	5,70
АГНГ 12-120М-В	12	120	513	223	195	223	45,5	В-М10	5,70
АГНГ 6-165М-А	6	165	246	192	254	275	28,0	Конус А	2,10
АГНГ 6-165М-В	6	165	246	192	254	282	28,5	В-М10	2,10
АГНГ 12-180М-А	12	180	518	274	216	238	64,0	Конус А	3,80
АГНГ 12-180М-В	12	180	518	274	216	244	64,5	В-М10	3,80
Аккумуляторы с увеличенным сроком службы (фронтальные выводы)									
АГНГ 12-120ФМ	12	120	548	115	275	275	40,0	М-М8-45°	7,0
Аккумулятор с длительным сроком службы (фронтальные выводы)									
АГНГ 12-180ФД	12	165	568	128	320	320	58,4	М-М8-45°	5,10
Тип	Ном. напряжение, В	Ном. емкость C_{100} до 1,80 В/эл при 20°С, Ач	Длина, мм	Ширина, мм	Высота, мм	Высота с контактом, мм	Масса, кг	Тип вывода	Внутр. сопротивление, мОм
Аккумуляторы для применения в устройствах преобразования солнечной или ветровой энергии в электрическую									
АГНГ 12-60С	12	60	278	175	190	190	19,0	Конус А	15,2
АГНГ 12-75С	12	75	330	171	214	236	26,5	Конус А	10,9
АГНГ 12-100С	12	100	513	189	195	223	36,5	Конус А	8,5
АГНГ 12-130С	12	130	513	223	195	223	45,5	Конус А	6,9
АГНГ 12-185С	12	185	518	274	216	238	62,5	Конус А	4,8
АГНГ 6-200С	6	200	246	192	254	275	29,0	Конус А	2,4
АГНГ 12-230С	12	230	518	274	216	238	67,0	Конус А	3,8
АГНГ 6-330С	6	330	312	182	337	359	47,0	Конус А	1,6

Примечание:

Условные обозначения выводов: Н – пластина с отверстием под болт, В – внутренняя резьба, А – конус А

Эксклюзивный дистрибьютор – ООО «Акку-Фертриб»



Москва: т/ф.:495/228 1313, 748 9382, 223 4581 Владивосток: т/ф.:423/246 5503; 246 5515 Екатеринбург: т/ф.:343/317 2100
Казань: т:843/518 7705 Красноярск: т/ф.:391/254 4633; 290 6350 Н.Новгород: т/ф.:831/211 3332; 202 0375
Новосибирск: т/ф.:383/344 8241; 314 4799 Оренбург: т/ф.:3532/37 0142 Пятигорск: т/ф.:8793/32 2334
Ростов-на-Дону: т/ф.:863/201 1235/36; 236 6865 Самара: т/ф.:846/302 0819; 222 0841
Санкт-Петербург: т/ф.:812/327 2065

8 800 222 9494 звонки по России бесплатно

www.aku-vertrieb.ru